

## LL□-1040 und LL□-1050

- Bauform: zylindrisch
- 4mm glatte Hülse oder Gewinde M5

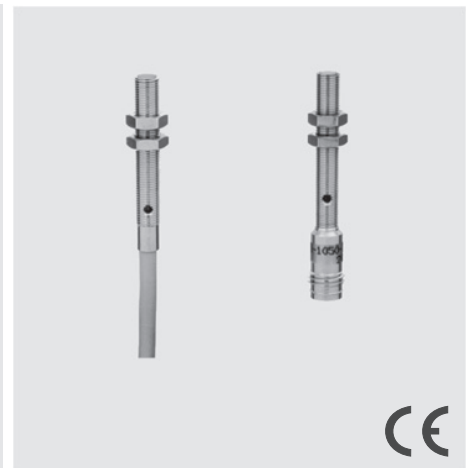
Schaltabstand :

250 mm

250 mm

### Vorteile:

- voll integrierte Elektronik
- 10 - 30 VDC
- Verpol- und Kurzschlußschutz
- Testeingang
- Funktionsreserve
- kratzfeste Glasoptik
- Schaltfrequenz : 250 Hz
- Schutzart: IP67
- genormte Baugrößen :  
Ø 4 mm und M5



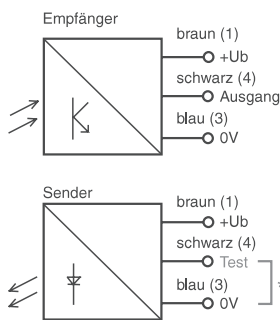
Type :

LLK-1040-20x

LLS-1040-20x

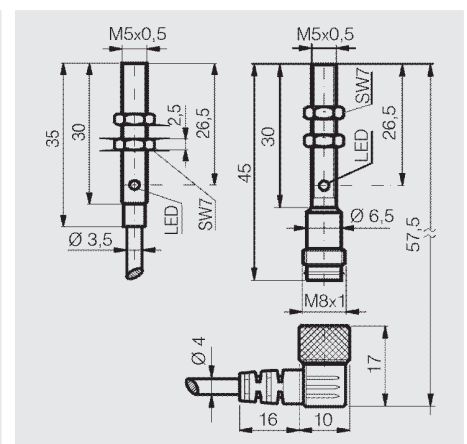
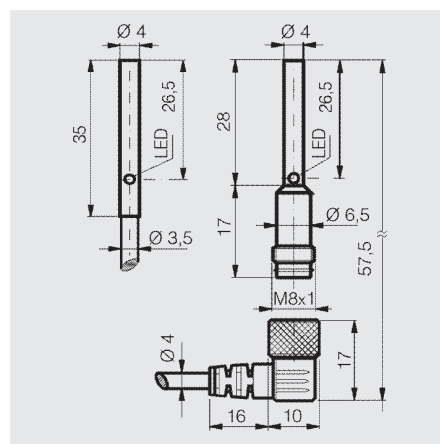
LLK-1050-20x

LLS-1050-20x



Ub : 10-30 VDC

\* mit Brücke : Sender ausgeschaltet



### Beschreibung:

Bei den Einweg-Lichtschrankensystemen **LLx-1040** bzw. **LLx-1050** handelt es sich um die kleinsten Geräte dieser Art. Die komplette Elektronik ist in modernster Technologie gefertigt, im Gehäuse aus Edelstahl (Ø 4mm) bzw. vernickeltem Messing (M5) voll integriert und unter Vakuum voll vergossen.

Im Optikbereich wird ein Hohlspiegel (keine Linsen) eingesetzt, der ein vollständiges Ausgießen zuläßt.

Diese Maßnahme sorgt für eine ausgezeichnete Beständigkeit bei schwierigen Umgebungsbedingungen. Der elektronische Teil ist in Chip-on-Board-Technik ausgeführt (kein Keramikhybrid) und somit extrem bruchsicher.

Das Einweg-Lichtschranken-System besteht aus je einem Sender und einem Empfänger in getrennten Gehäusen.

Der Sender wird so ausgerichtet, daß ein möglichst großer Teil des gepulsten IR-

Senderlichtes auf den Empfänger trifft. Dieser wertet das empfangende Licht so aus, daß es klar vom Umgebungslicht (Fremdlicht) unterschieden werden kann. Eine sichere Erfassung ist dann garantiert, wenn das Objekt mindestens den Durchmesser der Lichteintrittsöffnung des Empfängers hat und völlig lichtundurchlässig ist.

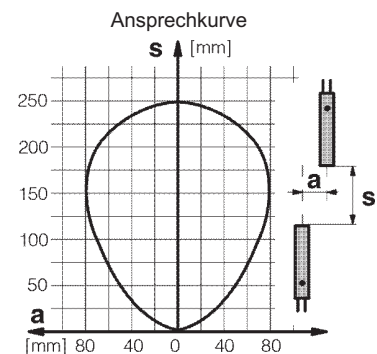
**Schaltausgang:** Die gelbe LED am Empfänger leuchtet, wenn der Schaltausgang aktiviert ist.

**Funktionsreserve:** Die gelbe LED am Empfänger blinkt in einem unsicheren Arbeitsbereich. Dadurch wird bei der Montage die Ausrichtung erleichtert bzw. eine Verschmutzung rechtzeitig erkannt.

**Testeingang:** Der im Sender eingebaute Testeingang ermöglicht eine zusätzliche Funktionsüberwachung des kompletten Einweg-Lichtschranken-Systems.

**Einschaltnormierung:** Der Schaltausgang wird erst aktiv, wenn die zum sicheren Betrieb

erforderliche Spannung erreicht ist. Fehlpulse während des Ein- und Ausschaltens werden dadurch zuverlässig unterdrückt.



## LL□-1040 und LL□-1050

- Bauform: zylindrisch
- 4mm glatte Hülse oder Gewinde M5



### Technische Daten :

Type : LLx-1040/1050

Schaltabstand :	<b>250 mm</b>	
Betriebsspannung :	10-30 VDC; Verpolschutz	
Restwelligkeit :	max. 20 %	
Eigenstromaufnahme :	5 mA typ. (Sender / Empfänger)	
Lichtsender :	IR-LED (880 nm)	
Öffnungswinkel :	ca. 30° / 50% Sn	
Hysterese :	10 % typ.	
Signal- ausgang	PNP	max. 100 mA; Kurzschlußschutz
	Ausgangsfunktion :	Dunkelschaltung (NO)
	Spannungsabfall :	2,0 V max. bei 100 mA (am Ausgang)
	Signalkontrolle :	gelbe LED
	Funktionsreserve :	gelbe Signal-LED blinkt, bei zu geringer Funktionsreserve
	Testeingang :	Sender ausgeschaltet, wenn schwarze Ader mit blauer Ader gebrückt (Systemtest)
Ansprechzeit :	2,5 ms	
Schaltfrequenz :	max. 250 Hz	
Fremdlichtsicherheit :	3.000 Lux / Halogenlicht 10.000 Lux / Sonnenlicht	
Umgebungstemperaturbereich :	0..+55 °C	
Schutzart :	IP 67	
Gehäuse-Material :	Ø 4mm-Gehäuse : Edelstahl M5-Gehäuse : Messing vernickelt	
Anschluß :	Leitung: 2m; 3x0,14 mm <sup>2</sup> ; PVC Stecker : M8; 3-polig	
Abmessung :	LLK-1040-20x : Ø 4x35mm LLS-1040-20x : Ø 4x45mm LLK-1050-20x : M5x0,5x35mm LLS-1050-20x : M5x0,5x45mm	
Elektromagnetische Verträglichkeit :	nach IEC 255-5 : 1kV nach IEC1000-4-2 : Level 3 nach IEC1000-4-3 : Level 3 nach IEC1000-4-4 : Level 2	

### Typenauswahl :

Einweg-Lichtschranke Sender	Einweg-Lichtschranke Empfänger	Gehäusebauform/Anschluss	Ausgang
LLK-1040-200	LLK-1040-202	Ø 4mm x 35 mm, PVC-Kabel 2m	NPN, dunkelschaltend
LLS-1040-200	LLS-1040-202	Ø 4mm x 45 mm, Stecker M8x1, 3-polig	NPN, dunkelschaltend
LLK-1040-200	LLK-1040-204	Ø 4mm x 35 mm, PVC-Kabel 2m	PNP, dunkelschaltend
LLS-1040-200	LLS-1040-204	Ø 4mm x 45 mm, Stecker M8x1, 3-polig	PNP, dunkelschaltend
LLK-1050-200	LLK-1050-202	M5x0,5 x 35 mm, PVC-Kabel 2m	NPN, dunkelschaltend
LLS-1050-200	LLS-1050-202	M5x0,5 x 45 mm, Stecker M8x1, 3-polig	NPN, dunkelschaltend
LLK-1050-200	LLK-1050-204	M5x0,5 x 35 mm, PVC-Kabel 2m	PNP, dunkelschaltend
LLS-1050-200	LLS-1050-204	M5x0,5 x 45 mm, Stecker M8x1, 3-polig	PNP, dunkelschaltend